

# PŘÍSLUŠENSTVÍ



# UVnano™ Filter Box

UVnano Filter Box dokáže efektivně vytvořit bezpečné vnitřní prostředí zachytáváním a odstraňováním různých škodlivých látek, jako je jemný prach, bakterie a viry ve formě kapiček.



Sada UVnano Filter Box (včetně filtru ePM1)  
**PBM13M3UA0 / PBM13M2UA0 / PBM13M1UA0**

Filtr ePM1  
**FBM13M3UA0 / FBM13M2UA0 / FBM13M1UA0**

PLATFORMA TYP	JEDN.	PLATFORMA M3 PBM13M3UA0	PLATFORMA M2 PBM13M2UA0	PLATFORMA M1 PBM13M1UA0
UVnano Filter Box pro kanálové jednotky	-			
Čistý rozměr (ŠxVxH)	mm	1 250 x 360 x 280	1 250 x 270 x 280	900 x 270 x 280
Přepravní velikost (ŠxVxH)	mm	1 440 x 430 x 377	1 440 x 340 x 377	1 048 x 340 x 377
Čistá hmotnost	kg	12,7	11,6	9,1
Předfiltr (1)	Rozměr (ŠxVxH)	mm	596 x 377 x 4	596 x 247 x 4
	Mřížka	-	34 x 39	34 x 39
	Barva	-	Černá	Černá
	Množství	ks	2	2
Předfiltr (2)	Rozměr (ŠxVxH)	mm	-	247 x 247 x 4
	Mřížka	-	-	34 x 39
	Barva	-	-	Černá
	Množství	ks	-	1
UVnano	Vlnová délka UVC	nm	275	275
	Počet UVC LED	ks	8	8
Filtr (1)	Typ		<b>FBM13M3UA0</b>	<b>FBM13M2UA0</b>
	Rozměr (ŠxVxH)	mm	600 x 341 x 50,8	600 x 251 x 50,8
	Množství	ks	2	2
	Klasifikace*	-	ePM <sub>1</sub> 65 %	ePM <sub>1</sub> 65 %
Filtr (2)	Rozměr (ŠxVxH)	mm	-	250 x 251 x 50,8
	Množství	ks	-	1
	Klasifikace*	-	-	ePM <sub>1</sub> 65 %

Určeno pouze pro středotlaké kanálové jednotky.

\* Podle ISO 16890

# LG Wi-Fi Modem

Ovládání klimatizace pomocí internetových zařízení, jako jsou chytré telefony se systémem Android nebo iOS.



PWFMD200

## Vlastnosti

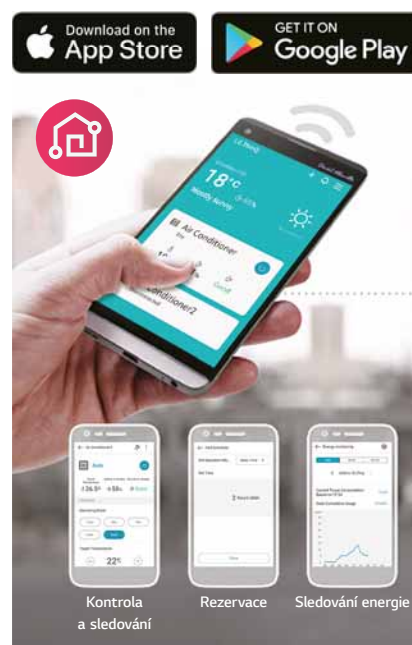
- uživatel může kdykoli, kdekoli pracovat se zařízením přes Wi-Fi pomocí mobilní aplikace LG ThinQ.
- Díky tomu má uživatel vzdálený přístup k jednotce a může ji zapínat nebo vypínat, než odejde z její blízkosti, nebo až se vrátí.
- K dispozici je exkluzivní aplikace pro obsluhu domácích spotřebičů LG (LG ThinQ).
- Jednoduchá obsluha různých funkcí.

- |   |                                |
|---|--------------------------------|
| - Rezervace (spánek, týdenní zapnutí / vypnutí) | - Zapnout / vypnout            |
| - Sledování energie <sup>2)</sup>               | - Provozní režim               |
| - Správa filtru                                 | - Aktuální / nastavená teplota |
| - Kontrola chyby                                | - Rychlost ventilátoru         |
| - Pročištění vzduchu <sup>3)</sup>              | - Ovládání lamel <sup>1)</sup> |

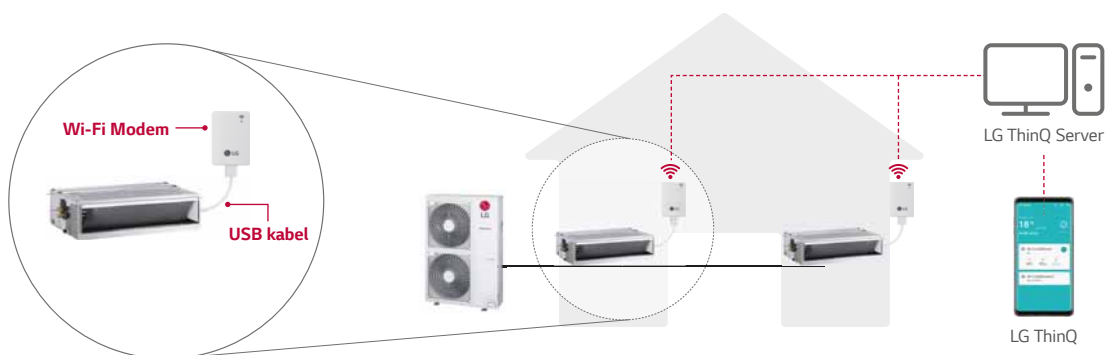
Typ	PWFMD200
Rozměry (Š x V x H, mm)	48 x 68 x 14
Propojitelné výrobky	Systém klimatizace <sup>3)</sup>
Typ připojení	Vnitřní jednotka 1:1
Komunikační kmitočet	2,4 GHz
Bezdrátové normy	IEEE 802.11b/g/n
Mobilní aplikace	LG ThinQ (Android v4.1 nebo vyšší, iPhone iOS v9.0 nebo vyšší)
Volitelný prodlužovací kabel	PWYREW000 (prodloužení 10 m)

Funkce se mohou lišit podle konkrétního modelu IDU. Uživatelské rozhraní aplikace vyžaduje úpravu designu a vylepšení obsahu. Aplikace je optimalizovaná pro používání chytrých telefonů, nemusí možná fungovat správně s tablety.

- 1) Ovládání lamel nemusí být možné v závislosti na druhu vnitřní jednotky.
- 2) Centrální ovladač LG a instalace PDI jsou nezbytné pro použití této funkce.
- 3) Slučitelnost s vnitřními jednotkami, kontaktujte zastoupení LG.



## Přehled



V obchodě Google nebo Appstore vyhledejte „LG ThinQ“, pak si stáhněte aplikaci. Je nezbytné zajistit dostupnost internetu s připojením pomocí Wi-Fi.

## Standardní kabelové dálkové ovládání



**Standard III**  
PREMTB100



**Standard III**  
PREMTBB10



**Standard II**  
PREMTB001



**Standard II**  
PREMTBB01

Typ	PREMTB100 PREMTBB10	PREMTB001 PREMTBB01
Provozní režim	Zapnout / vypnout, ovládání rychlosti ventilátoru, nastavení teploty	
Změna režimu	Chlazení, vytápění, auto, odvlhčení, ventilátor	
Automatické natáčení / ovládání lamel	•	•
Plánovač	Jednoduché, spánek, zapnout / vypnout, týdně, dovolená	
Zobrazení času	•	•
Kompenzace výpadku napájení	•	•
Dětský zámek	•	•
Stavová kontrolka provozu	•	•
Zobrazení teploty v interiéru	•	•
Přijímač bezdrátového dálkového ovládání	-	•
Rozměry (Š x V x H, mm)	120 x 120 x 16	120 x 121 x 16
Podsvícení	•	•

※ Příslušné modely zjistíte u PDB každého modelu.

## Dálkové ovládání

## PI 485



**PWLSSB21H**



**PMNFP14A1**

Napájení: Jednofázové 230 V, 50 Hz

Max. počet vnitřních jednotek, které lze připojit: 64 JEDNOTEK

Použitý model: RAC / Multi / Single / Therma V

Příslušné modely zjistíte u PDB každého výrobku.

## Suchý kontakt



**PDRYCB000**



**PDRYCB320**



**PDRYCB500**

Příslušné modely zjistíte u PDB každého výrobku.

Model	PDRYCB000	PDRYCB400	PDRYCB320	PDRYCB500
Kontaktní bod	1 ovládací bod	2 ovládací bod	8 ovládací bod	Modbus RTU
Napájení	Střídavý proud 230 V z vnějšího zdroje	Stejnoseměrný proud 5 V a 12 V z PCB vnitřní jednotky	Stejnoseměrný proud 5 V a 12 V z PCB vnitřní jednotky	Stejnoseměrný proud 5 V a 12 V z PDB vnitřní jednotky
Napěťový / ne-napěťový vstup	-	•	•	-
Ovládání zapnutí / vypnutí	•	•	•	•
Zamknout / odemknout	•	•	•	•
Nastavení rychlosti ventilátoru	-	-	•	•
Vypnout topení	-	•	•	-
Úspora energie	-	•	-	-
Nastavení teploty	-	•	•	•
Sledování chyby	•	•	•	•
Sledování provozu	•	•	•	•

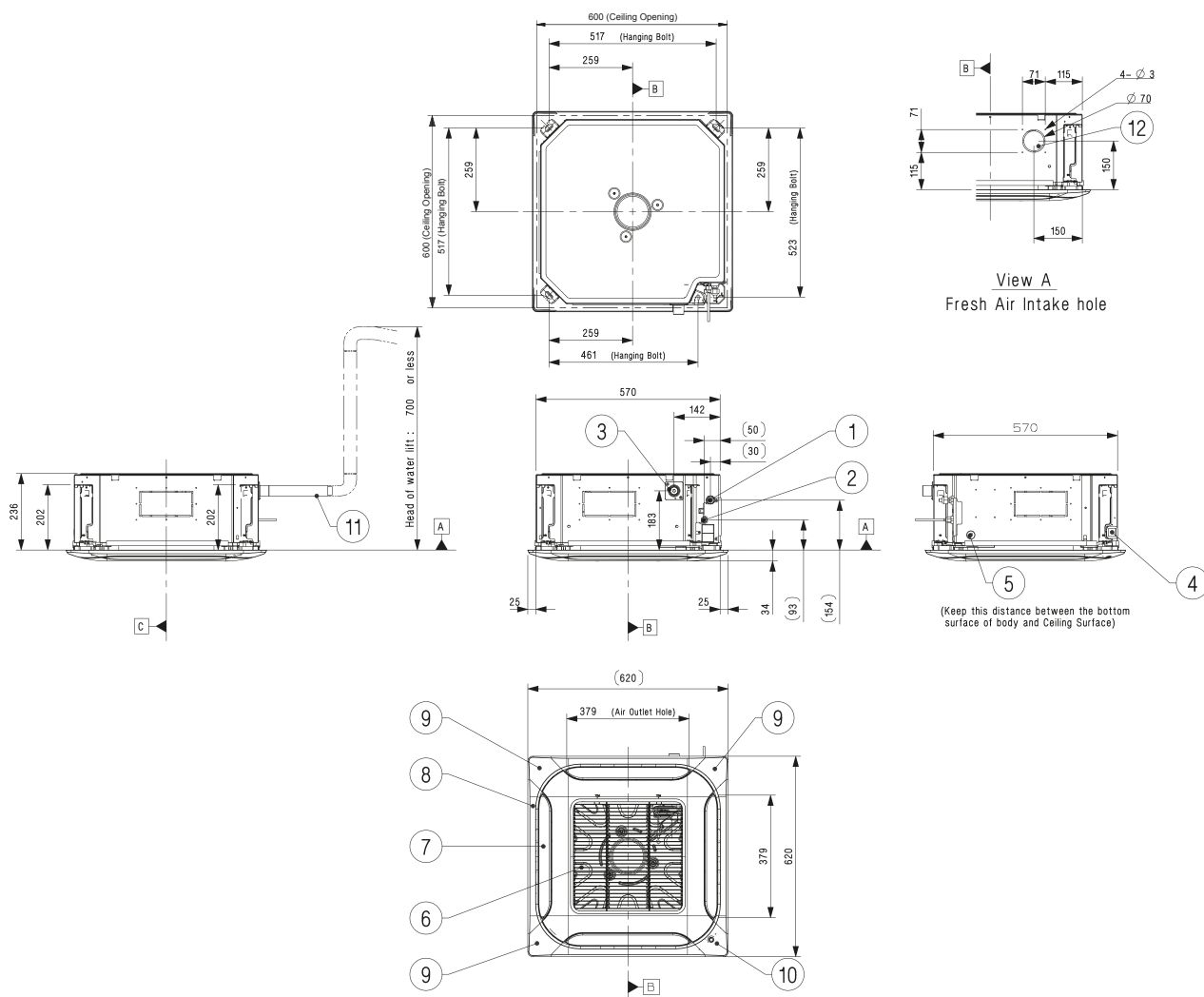
# KAZETOVÉ JEDNOTKY

## STANDARDNÍ INVERTOR (R32)

### CT09F NR0 / CT12F NR0

(jednotka: mm)

	NÁZEV DÍLU
1	Připojení plynového potrubí
2	Připojení kapalinového potrubí
3	Připojení kondenzátního potrubí
4	Napájení a komunikace Otvor vedení kabelu
5	Dálkové ovládání na kabel Otvor vedení kabelu
6	Vstup vzduchu
7	Výstup vzduchu
8	Ozdobný panel (příslušenství)
9	Ozdobný rohový kryt
10	Ozdobný rohový kryt displeje
11	Ohebná kondenzátní hadice
12	Otvor vstupu čerstvého vzduchu

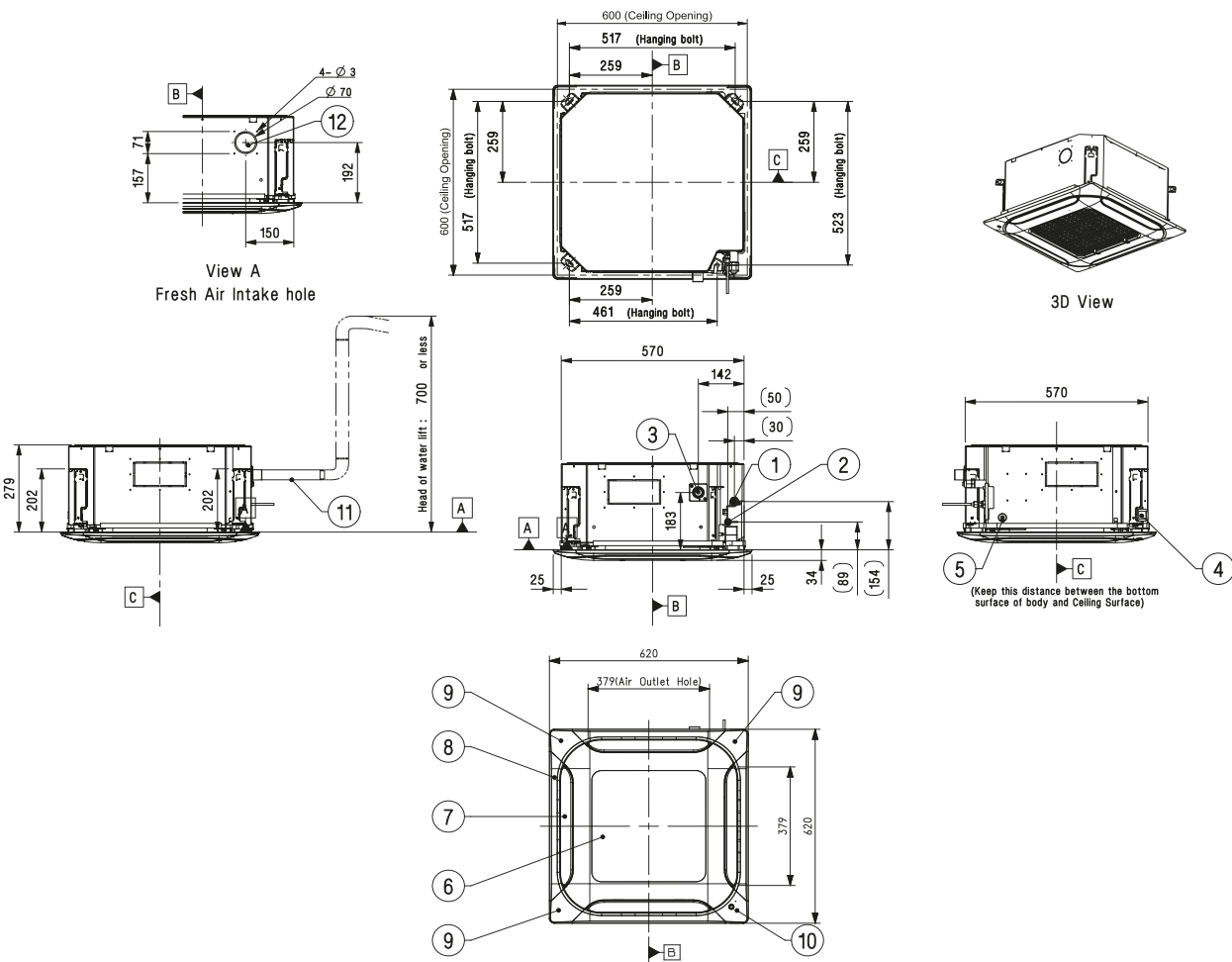


# STANDARDNÍ / KOMPAKTNÍ INVERTOR (R32)

## CT18F NQ0

(jednotka: mm)

	NÁZEV DÍLU
1	Připojení plynového potrubí
2	Připojení kapalinového potrubí
3	Připojení kondenzátního potrubí
4	Otvor pro vedení napájecího a komunikačního kabelu
5	Otvor pro vedení kabelu dálkového ovládání s kabelem
6	Vstup vzduchu
7	Výstup vzduchu
8	Ozdobný panel (příslušenství)
9	Ozdobný rohový kryt
10	Ozdobný rohový kryt displeje
11	Ohebná kondenzátní hadice
12	Otvor vstupu čerstvého vzduchu



# KAZETOVÉ JEDNOTKY

KOMERČNÍ

SINGLE SPLIT