

Výparník EP



Výparník EP se montuje na stěnu chladíren nebo mrazíren. Základní provedení s roztečí lamel 3,5/7mm se používá do teploty -12°C . Pro teploty do -25°C s roztečí lamel 4,5/9mm se používá provedení B. Pro teploty do -5°C je nutné použít pro odtávání topné tyče. Pro teploty nižší než -12°C je nutné použít druhou topnou tyč pro vyhřívání odkapnice. Odpad kondenzátu u všech výparníků je \varnothing 16mm.

Typ EP

Model		80	100	200*	300*
Chlad.výkon	kW	0,93	1,30	2,60	3,90
Stand.výkon	kW	0,46	0,63	1,28	1,91
Množ.vzduchu	m ³ /h	470	440	880	1320
Dofuk	m	2,0	2,0	2,0	2,0
Plocha	m ²	2,72	3,88	7,78	11,65
Objem trubek	L	0,56	0,85	1,70	2,53
Počet ventilátorů	ks	1	1	2	3
Příkon motorů	L A	0,35	0,35	0,70	1,05
Odtávání	W	300	300	600	900
Hmotnost	kg	6,40	7,10	12,10	16,80
Hmotnost s tyčemi	kg	6,95	7,90	13,20	18,80

Poznámky: * TEV s vnějším vyrovnáním tlaku

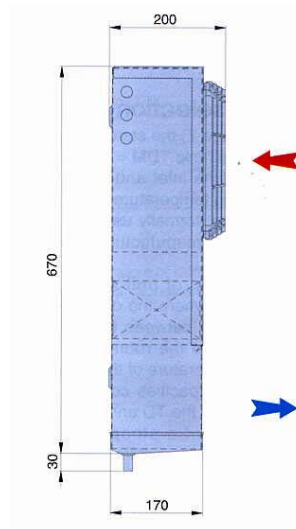
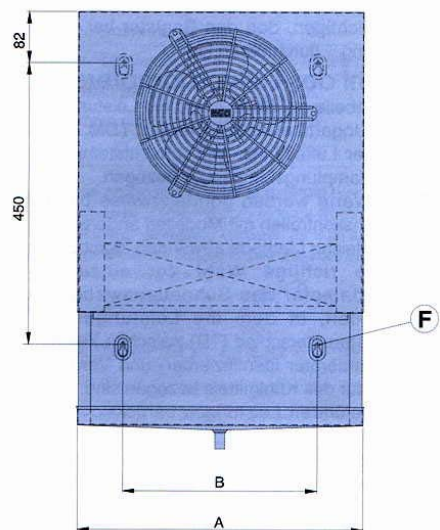
Označení výparníků : **EP 80 / 80 ED /80W**

EP - typ výparníku **80** - velikost **ED** - odtávání el.tyčemi **W**-pro chlazení solankou

Standardní výkon –chladičí výkon podle evropské normy EN 328 (suchý výparník, TD 8K, vypařovací teplota -8°C , vstupní teplota vzduchu 0°C , chladivo R22

Praktickému provozu mokrého výparníku jsou bližší hodnoty v rubrice chladičí výkon.

Korekční faktor chladičího výkonu pro použití chladiva R134a = 0,9,
R507/404A = 0,95
pro výparník typu B 0,85



Rozměry EVS

Model		80	100	200	300
Rozměry A	mm	460	460	810	1160
B	mm	310	310	660	1010
Trubka vstup	mm	12	12	12	12
Trubka výstup	mm	12	12	16	16

164.1602 Výparník nástěnný EP 100

164.1602 Výparník nástěnný EP 100

164.1603 Výparník nástěnný EP 200

164.1603 Výparník nástěnný EP 200

164.1604 Výparník nástěnný EP 300

164.1604 Výparník nástěnný EP 300

164.1612 Výparník nástěnný EP 100 ED

164.1612 Výparník nástěnný EP 100 ED

164.1613 Výparník nástěnný EP 200 ED

164.1613 Výparník nástěnný EP 200 ED

164.1614 Výparník nástěnný EP 300 ED

164.1614 Výparník nástěnný EP 300 ED