



DORIN®

i n n o v a t i o n

"T-HI"

TANDEM INVERTER RANGE

DORIN



MOTOCOMPRESSORI SEMIERMETICI "T-HI"

"T-HI" SEMI-HERMETIC MOTOR-COMPRESSORS

VANTAGGI NELL'IMPIEGO DELL'INVERTER

L'impiego di INVERTER associati a compressori per refrigerazione è ormai da tempo oggetto di numerosi studi presso istituti di ricerca e presso i laboratori di costruttori di sistemi frigoriferi leader nel mondo della refrigerazione.

I principali benefici che scaturiscono dall'impiego dell'INVERTER accoppiato ai compressori operanti nelle centrali frigorifere e nei sistemi di refrigerazione in generale, sono principalmente tre:

- risparmio energetico derivante dal minore assorbimento dell'impianto
- aumento di affidabilità dei compressori dovuto alla drastica diminuzione del numero di sequenze ON/OFF; infatti un sistema tradizionale, quando raggiunge la temperatura desiderata, si ferma bruscamente per poi riprendere a funzionare altrettanto bruscamente quando la temperatura torna a variare; un sistema con INVERTER, invece, all'approssimarsi della temperatura desiderata comincia a modulare riducendo la potenza erogata fino ad arrestarsi dolcemente quando la raggiunge e poi ripartire altrettanto dolcemente quando torna a variare la temperatura: in teoria potrebbe non arrestarsi mai ma continuare ad erogare quel minimo di potenza per mantenere perfettamente costante la temperatura
- sensibile riduzione nelle pendolazioni della pressione di aspirazione all'interno dell'impianto; ciò permette un innalzamento del punto di lavoro con una conseguente diminuzione del ΔT tra temperatura di evaporazione del gas refrigerante e temperatura di mantenimento dell'ambiente refrigerato
- riduzione della rumorosità nei periodi notturni grazie alla estrema modularità del carico

DESCRIZIONE DELLA GAMMA T-HI

Le centrali frigorifere adibite al settore Supermarket rappresentano sicuramente una delle applicazioni che meglio si presta all'impiego della tecnologia con INVERTER.

Nelle centrali frigorifere è però necessario collegare i compressori in parallelo, in modo da poter ottenere una modulazione del carico in funzione della richiesta frigorifera proveniente dalle utenze. Ovviamente il progettista dovrà concepire opportunamente le tubazioni dell'impianto in modo da ottenere un corretto ritorno di lubrificante in tutti i compressori impiegati.

Esiste però un modo molto semplice per effettuare un affidabile collegamento in parallelo tra due compressori, denominato TANDEM.

Sfruttando questo tipo di configurazione, in generale, si ottiene una buona regolazione di capacità semplicemente accendendo e spegnendo alternativamente i compressori, in funzione della richiesta proveniente dalle utenze.

Tuttavia, in funzione del tipo di applicazione, è di sicuro interesse l'accoppiamento in modalità tandem di due compressori: l'uno adibito al funzionamento con inverter, l'altro al funzionamento standard di tipo on-off.

Questo permette infatti di associare i benefici ed i vantaggi associati alla modulazione di frequenza ed alla connessione di tipo tandem.

La gamma T-HI dunque prevede l'unione di due compressori a mezzo di un giunto, nella classica configurazione tandem. I due compressori non sono però uguali; uno dei due appartiene alla ben nota gamma HI, mentre il secondo è un compressore semiermetico di tipo standard.

INVERTER SYSTEMS ADVANTAGES

The use of INVERTER systems together with refrigeration compressors is nowadays subject of several studies conducted both from research institutes and refrigeration systems manufacturers worldwide leader in this field.

The main benefits arising from the use of an INVERTER coupled with compressors working into refrigeration units and in refrigeration systems generally speaking, are:

- energy savings since the system will absorb less energy
- increase in compressors reliability thanks to the significant decrease of compressors startups; in fact a standard system stops when it has reached the desired temperature and then suddenly re-start when this temperature has increased. On the contrary INVERTER systems reduce their refrigeration duty while approaching the desired temperature; theoretically the compressor can even never stop working, continuing to give the minimum duty that is enough to keep the ambient constantly cold.
- big reduction of the time by which the system runs in transient conditions, especially in terms of suction pressure. This can make the installer able to design an evaporator with lower mean ΔT between the ambient of the cold room and the refrigerant.
- noise reduction also during the nights, thanks to the extremely high system flexibility

T-HI RANGE DESCRIPTION

Supermarket refrigeration systems seem to be one of the best field of use for INVERTER applications.

Multi compressors system requires parallel machines connections in order to cope with system load variation. The system designer shall foresee an adequate piping system in order to assure the correct oil return to each of the compressor bodies.

Nevertheless a simple connection between two compressors could be easily performed using the so-called “TANDEM” configuration.

In this way a good capacity regulation could be obtained by alternatively switching on and off each compressor.

However, depending on the application type, the tandem coupling between a standard and an inverter driven compressor could be of interest

This could in fact allow to associate advantages and benefits given by frequency control together with the ones arising from the tandem connection.

Given these points T-HI range foresees the tandem connection between a standard semi-hermetic compressors and a HI model.







Con questo tipo di configurazione l'utilizzatore potrà disporre di un sistema capace di modulare il carico in maniera estremamente flessibile, sfruttando l'ampio campo di frequenza di impiego della gamma HI.

Inoltre, non si dovranno realizzare sistemi di tubazioni volti all'equalizzazione delle pressioni all'interno dei due compressori, vista la presenza del giunto comune ai corpi delle macchine





LA GAMMA DI COMPRESSORI T-HI

Visti gli indubbi vantaggi derivanti dall'impiego di questo tipo di tecnologia DORIN ha sviluppato una gamma di compressori tandem che perfettamente si adattano a lavorare con la tecnologia ad INVERTER. Grazie ad uno specifico progetto delle parti rotanti, tali compressori sono in grado di operare in un campo di frequenze estremamente ampio, che varia **da 20Hz a 80Hz**.

Tali compressori riprendono molto da vicino gli ormai collaudati e apprezzati compressori della serie H1, H2 e H34, mantenendone i loro vantaggi, ovvero:

-  Elevati valori di *C.O.P.*
-  Livelli di rumorosità estremamente contenuti
-  Riduzione dei fenomeni vibratori
-  Riduzione delle pulsazioni di pressione del gas
-  Scatola attacchi elettrici tipo *IP55*
-  Protezione termica del motore tramite termistori

In più tali macchine hanno:

-  motore elettrico specifico per INVERTER
-  capacità di funzionamento da 20Hz a 80Hz grazie ad uno specifico accumulatore cinetico (PATENT PENDING)
-  specifico collettore di connessione per una adeguata equalizzazione delle pressioni e del lubrificante
-  linea di mandata comune ai compressori disponibile su richiesta

Di seguito si riporta la gamma di compressori standard appartenenti alla gamma T-HI.

Tuttavia, poiché il medesimo giunto di connessione può essere impiegato per più di una famiglia di compressore, è possibile realizzare anche accoppiamenti tra macchine di taglia differente.







With this configuration type an extremely flexible load variation will be allowed, this given the huge frequency range available for the HI model.

Furthermore, no arrangement shall be foreseen for crankcase pressure equalization, due to the presence of the common compressor joint.





T-HI COMPRESSOR RANGE

Since INVERTER applications show significant advantages, DORIN has developed a series of compressors that are perfectly suitable to be coupled with INVERTERS. Thanks to a specific design of moving parts, those compressors are capable to **work from 20Hz to 80Hz**.

Those compressors have been designed alongside the already challenged H1, H2 and H34 compressors, keeping also their advantages, that's to say:

-  High *C.O.P.* values
-  Extremely low noise levels
-  Extremely low vibration phenomena
-  Reduction of pressure pulses phenomena
-  *IP55* electric box
-  Motor thermal protection with thermistors

Additionally those compressors are equipped with

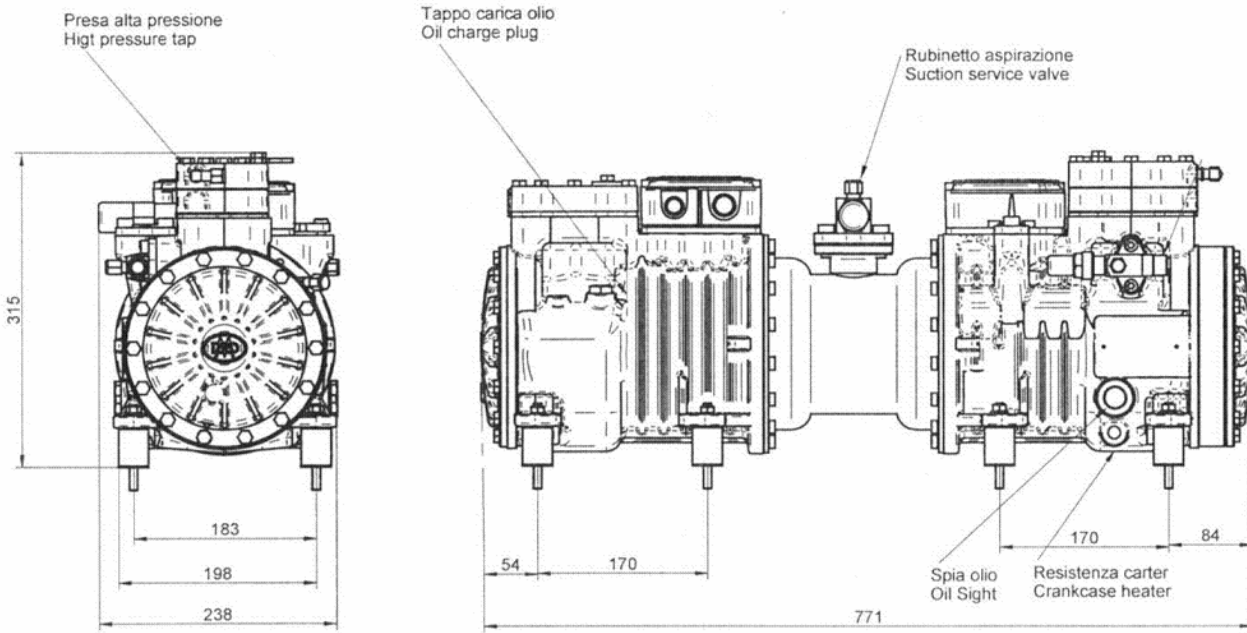
-  motor specifically suited for INVERTER
-  capability of working from 20Hz and 80Hz thanks to a specific kinetic accumulator (PATENT PENDING)
-  Enhanced joint for lubricant and pressure equalization
-  Common compressors discharge line available on request

Here follows standard T-HI compressor list.

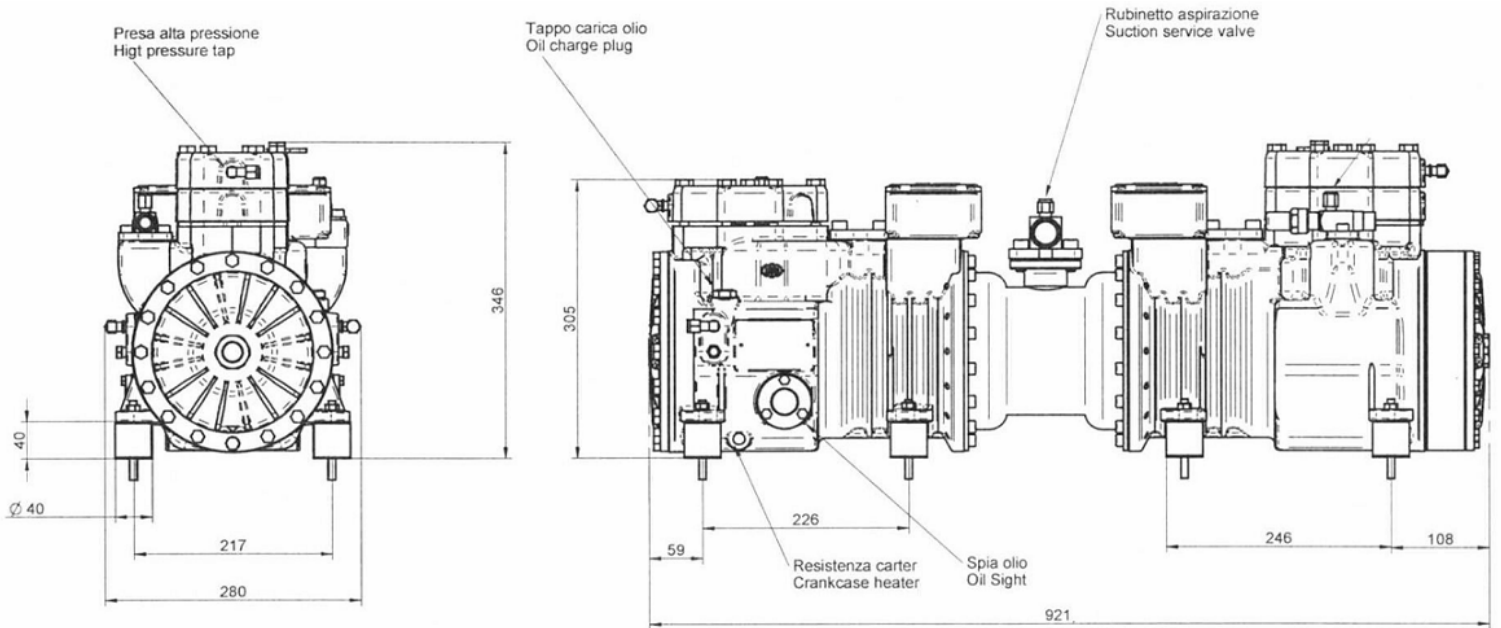
However, since the same joint can be used for more than one family compressor range, it will be possible to couple compressors belonging to different ranges.

GAMMA T-HI / T-HI RANGE							
model	compressors	Hz	displacement [m3/h]	aspirazione suction	mandata discharge	carica olio oil charge [kg]	peso weight [kg]
T-HI300CC	HI150CC + H150CC	(20/80)-50	2.70 - 17.6	28s	22s	2	85
T-HI500CC	HI250CC + H250CC	(20/80)-50	4.34 - 28.2	28s	22s	2	95
T-HI700CC	HI350CC + H350CC	(20/80)-50	6.38 - 41.4	35s	22s	2.8	120
T-HI1100CC	HI550CC + H550CC	(20/80)-50	9.02 - 58.6	42s	28s	4	205
T-HI1500CC	HI750CC + H750CC	(20/80)-50	13.4 - 87.0	42s	28s	4	213

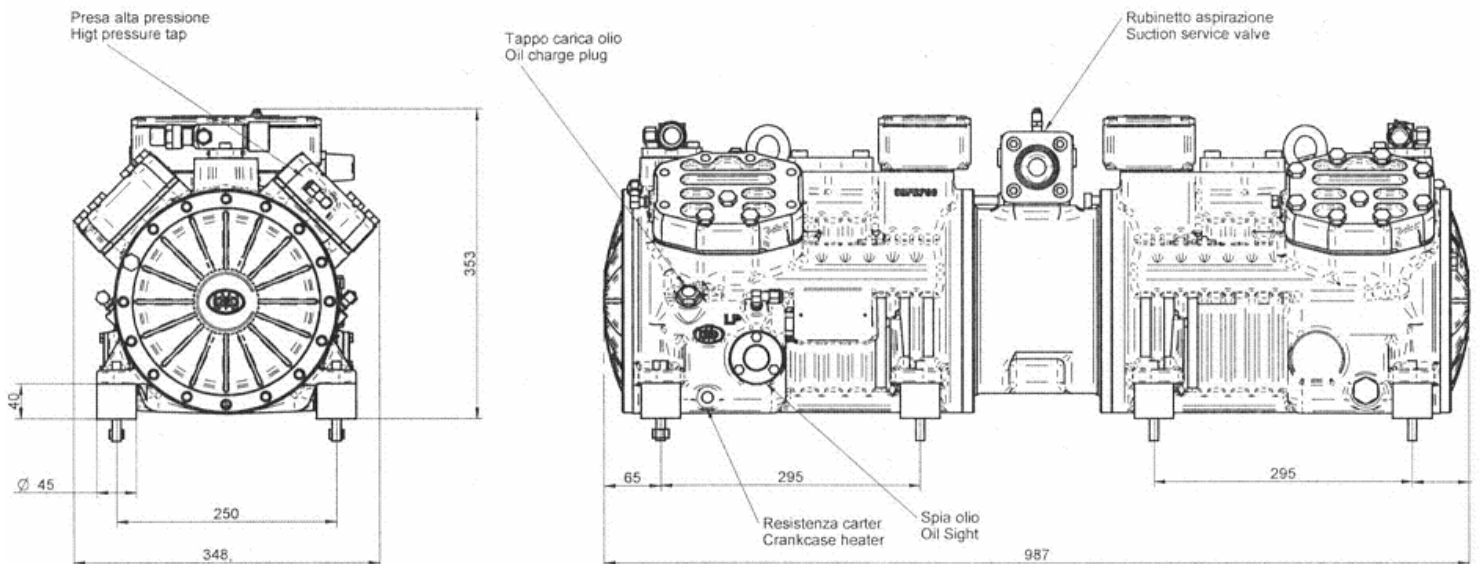
T-HI300CC ; T-HI500CC



T-HI700CC



T-HI1100CC ; T-HI1500CC



“HI” range

Nella pagina seguente vengono riportate, a titolo dimostrativo, le rese dei compressori T-HI in alcune condizioni di riferimento.

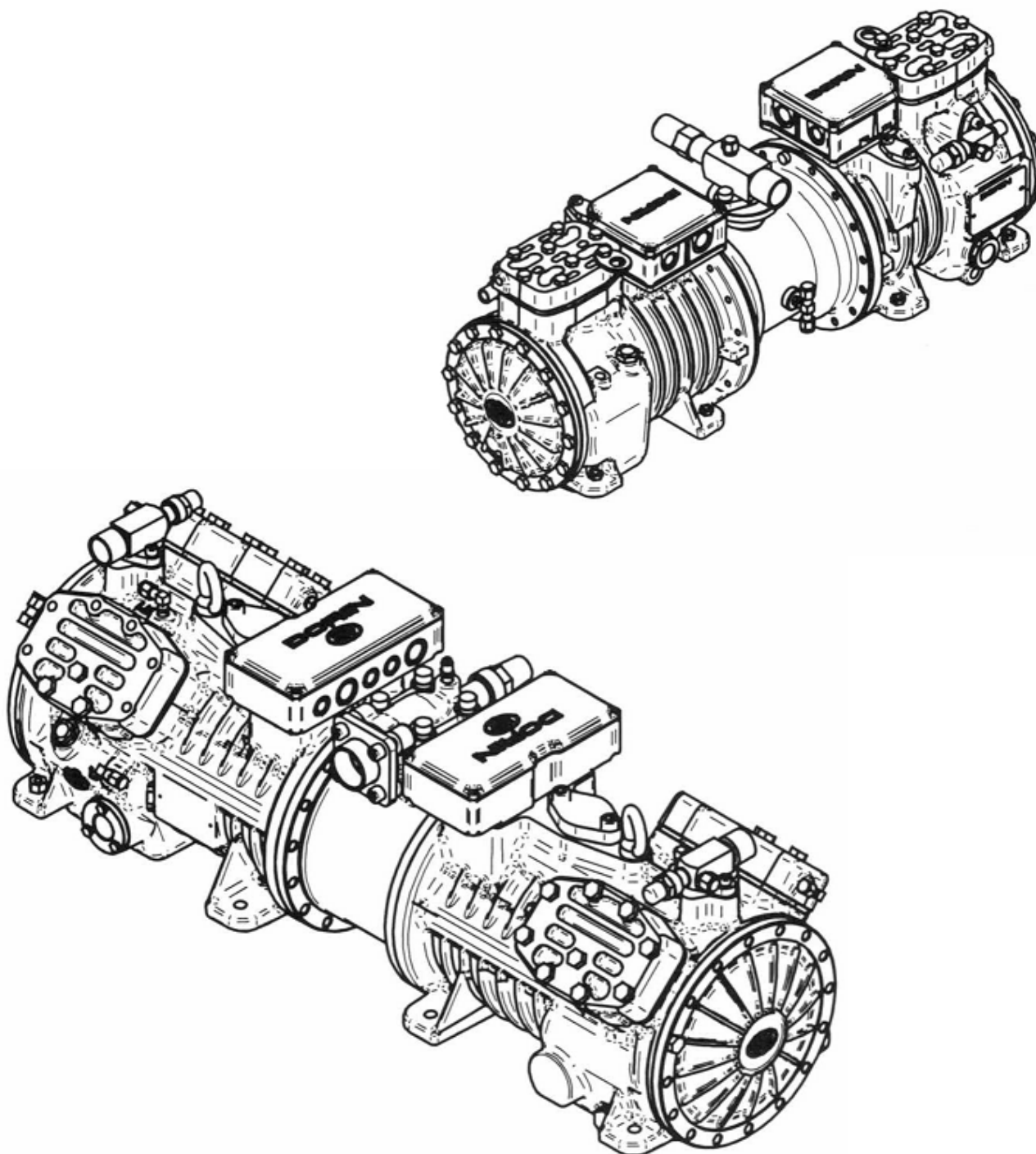
Le rese riportate sono relative al funzionamento del compressore standard a 50Hz, differenziando quello della macchina HI in n°3 differenti frequenze, i.e. 20Hz, 50Hz e 80Hz.

La resa dei compressori in condizioni operative differenti può essere calcolata semplicemente sommando la resa del compressore HI e del compressore standard a lui collegato; questi dati sono reperibili sui rispettivi cataloghi.

For customer reference, in the following page T-HI compressor performances ratings are shown.

Those figures are inherent to the standard compressor working at 50Hz while the HI is rating at 20Hz, 50Hz and 80Hz respectively.

Compressors performances rating at different operating conditions that the ones listed below could be easily obtained by summing refrigeration capacities and power consumptions of the two compressors coupled. Those data being published in the relevant Dorin literature.



R404A	HI-20Hz			HI-50Hz			HI-80Hz		
T-HI3000CC	5/45	-10/45	-35/40	5/45	-10/45	-35/40	5/45	-10/45	-35/40
Q [kW]	-	4.36	1.42	-	6.38	2.08	-	7.88	2.50
P [kW]	-	2.41	1.29	-	3.38	1.80	-	4.13	2.16
T-HI5000CC	5/45	-10/45	-35/40	5/45	-10/45	-35/40	5/45	-10/45	-35/40
Q [kW]	12.65	7.16	2.32	18.36	10.54	3.44	23.05	12.81	4.07
P [kW]	4.59	3.90	2.12	6.58	5.48	3.00	8.09	6.67	3.53
T-HI7000CC	5/45	-10/45	-35/40	5/45	-10/45	-35/40	5/45	-10/45	-35/40
Q [kW]	18.69	10.53	3.50	27.20	15.52	5.22	33.97	18.84	6.06
P [kW]	6.67	5.65	2.98	9.52	7.88	4.11	11.81	9.71	5.04
T-HI1100CC	5/45	-10/45	-35/40	5/45	-10/45	-35/40	5/45	-10/45	-35/40
Q [kW]	28.03	15.36	4.81	41.16	22.82	7.12	50.39	27.21	8.44
P [kW]	9.28	7.71	4.11	13.12	10.60	5.61	16.64	13.43	7.07
T-HI1500CC	5/45	-10/45	-35/40	5/45	-10/45	-35/40	5/45	-10/45	-35/40
Q [kW]	40.22	22.62	7.15	59.06	33.60	10.57	72.30	40.07	12.54
P [kW]	13.63	11.49	6.04	19.26	15.80	8.24	24.43	20.02	10.38

R134a	HI-20Hz		HI-50Hz		HI-80Hz	
T-HI300CC	5/45	-10/45	5/45	-10/45	5/45	-10/45
Q [kW]	5.02	2.63	7.32	3.88	9.12	4.68
P [kW]	1.62	1.33	2.30	1.88	2.86	2.25
T-HI500CC	5/45	-10/45	5/50	-10/45	5/50	-10/45
Q [kW]	8.46	4.37	12.54	6.54	15.04	7.68
P [kW]	2.66	2.14	3.80	3.04	4.26	4.23
T-HI700CC	5/45	-10/45	5/45	-10/45	5/45	-10/45
Q [kW]	11.92	5.99	17.40	8.74	21.59	10.84
P [kW]	3.74	2.91	5.24	3.98	6.65	5.08
T-HI1100CC	5/45	-10/45	5/45	-10/45	5/45	-10/45
Q [kW]	18.25	9.12	27.06	13.62	36.55	16.05
P [kW]	5.32	4.11	7.44	5.64	9.86	9.22
T-HI1500CC	5/45	-10/45	5/45	-10/45	5/45	-10/45
Q [kW]	26.19	13.42	38.84	20.04	52.46	23.61
P [kW]	7.81	6.12	10.92	8.40	14.47	13.73

R407C	HI-20Hz		HI-50Hz		HI-80Hz	
T-HI300CC	10/50	5/40	10/50	5/40	10/50	5/40
Q [kW]	8.29	8.01	12.10	10.20	15.04	14.65
P [kW]	2.72	2.24	3.80	3.14	4.79	3.90
T-HI500CC	10/50	5/40	10/50	5/40	10/50	5/40
Q [kW]	13.35	12.87	19.46	18.64	24.19	23.54
P [kW]	4.41	3.60	6.18	5.06	7.74	6.28
T-HI700CC	10/50	5/40	10/50	5/40	10/50	5/40
Q [kW]	19.45	19.32	28.68	28.20	35.58	34.99
P [kW]	6.43	5.16	8.88	7.16	11.27	10.41
T-HI1100CC	10/50	5/40	10/50	5/40	10/50	5/40
Q [kW]	30.31	31.98	44.92	46.96	53.88	57.46
P [kW]	9.08	5.95	12.58	8.22	16.43	10.54
T-HI1500CC	10/50	5/40	10/50	5/40	10/50	5/40
Q [kW]	43.04	41.28	63.78	60.62	76.50	74.17
P [kW]	12.85	10.70	17.80	14.78	23.25	18.96

R22	HI-20Hz			HI-50Hz			HI-80Hz		
T-HI300CC	5/45	-10/45	-35/40	5/45	-10/45	-35/40	5/45	-10/45	-35/40
Q [kW]	8.19	4.29	1.34	11.28	6.38	1.98	14.09	7.61	2.37
P [kW]	2.64	2.15	1.19	3.58	2.98	1.64	4.43	3.62	2.01
T-HI500CC	5/45	-10/45	-35/40	5/45	-10/45	-35/40	5/45	-10/45	-35/40
Q [kW]	11.88	6.90	2.16	16.96	10.26	3.18	22.06	12.23	3.81
P [kW]	4.44	3.46	1.94	6.24	4.78	2.70	7.36	5.81	3.26
T-HI700CC	5/45	-10/45	-35/40	5/45	-10/45	-35/40	5/45	-10/45	-35/40
Q [kW]	17.40	9.65	3.04	24.82	14.08	4.40	32.37	17.47	5.46
P [kW]	6.28	5.18	2.69	8.68	6.48	3.66	10.60	8.29	4.64
T-HI1100CC	5/45	-10/45	-35/40	5/45	-10/45	-35/40	5/45	-10/45	-35/40
Q [kW]	28.19	14.78	4.53	41.78	22.12	6.68	50.10	25.94	7.95
P [kW]	8.37	6.70	3.88	11.46	9.20	5.30	14.65	11.69	6.66
T-HI1500CC	5/45	-10/45	-35/40	5/45	-10/45	-35/40	5/45	-10/45	-35/40
Q [kW]	40.45	21.75	6.72	59.94	32.56	9.92	71.87	38.18	11.80
P [kW]	12.27	9.98	5.71	16.80	13.70	7.79	21.47	17.41	9.80

Dati preliminari soggetti a variazione senza obbligo di preavviso

Preliminary data subject to variation without notice



Sede Soc. e Stab.:
Via Aretina, 388 - 50061 COMPIOBBI (FI)
Tel. +39/055/62321.1 - Fax +39/055/62321.380
Internet: <http://www.dorin.com>
E-mail: dorin@dorin.com