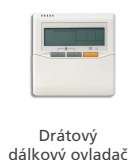


Střednětlaký mezistropní typ

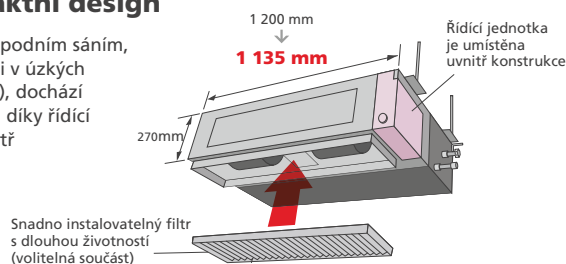
- Model: ACF 24UiA-LM** (RDG24LMLA / ROG24LALA)
ACF 30UiA-LM (RDG30LMLE / ROG30LETL)
ACF 36UiA-LM (RDG36LMLE / ROG36LETL)
ACF 45UiA-LM (RDG45LMLA / ROG45LETL)
ACF 36UiAT-LM (RDG36LMLA / ROG36LATT) 3 fázové
ACF 45UiAT-LM (RDG45LMLA / ROG45LATT) 3 fázové



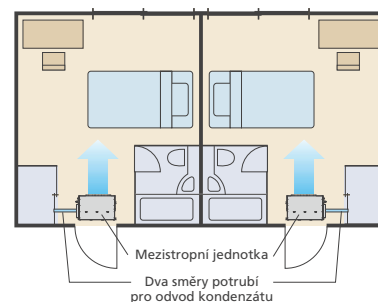
Vlastnosti

Tenký a kompaktní design

V případě jednotek se spodním sáním, které umožňují instalaci v úzkých prostorách (do 270 mm), dochází k dalším úsporám místa díky řídicí jednotce umístěné uvnitř konstrukce.



Dva směry odvodu kondenzátu

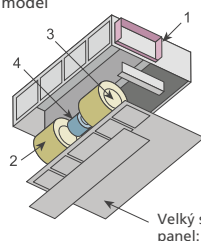


Snadná údržba

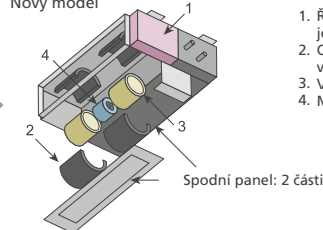
Díky rozdělení spodního panelu na dvě části je dosaženo konstrukčního zdokonalení. Vnitřní opláštění ventilátoru se také skládá ze dvou částí. Údržba a demontáž motoru a ventilátoru může být snadno provedena odejmutím zadního panelu a spodní části opláštění z hlavní konstrukce.

Typ se zadním sáním

Předchozí model

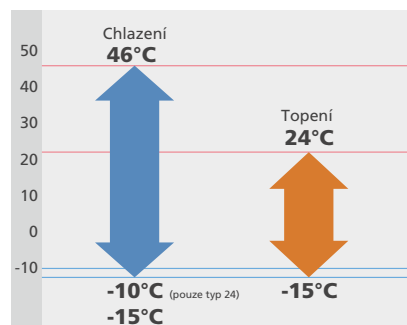


Nový model



1. Řídicí jednotka
2. Opláštění ventilátoru
3. Ventilátor
4. Motor

Provoz při nízkých venkovních teplotách



Snadná instalace

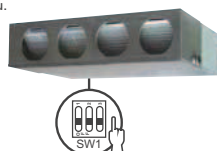
Hlavní nastavení lze provést snadno pomocí dálkového ovladače během instalace.

Hlavní nastavení

- Nastavení při vysokém stropu
- Automatický restart
- Nastavení teploty při režimech chlazení/topení

Běžný typ

Nastavení pomocí DIP přepínače uvnitř řídicího boxu.



Nastavení pomocí drátového dálkového ovladače



Volitelné příslušenství

Drátový dálkový ovladač:	UTY-RNNYM UTY-RVNYM
Jednoduchý dálkový ovladač:	UTY-RSNYM
Příruba (kruhová):	UTD-RF204
Příruba (čtvercová):	UTD-SF045T
Filtr s dlouhou životností:	UTD-LF25NA
Externí teplotní čidlo:	UTY-XSZX
Sada pro externí připojení:	UTY-XWZXZ2 UTY-XWZXZ3
Sada pro externí připojení:	UTD-ECSSA
Čerpadlo kondenzátu:	UTZ-PX1NBA
Infračervená přijímací sada:	UTY-LRHY1



Specifikace

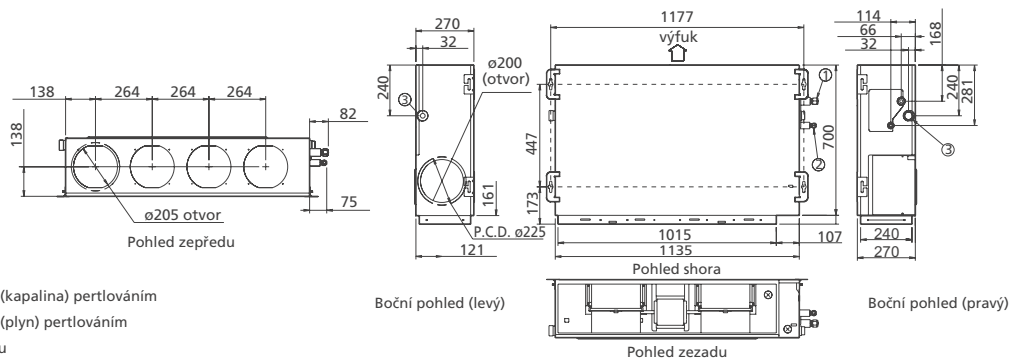
Model č.	Vnitřní jednotka		RDG24LMLA	RDG30LMLE	RDG36LMLE	RDG45LMLA	RDG36LMLA	RDG45LMLA	
	Venkovní jednotka		ROG24LALA	ROG30LETL	ROG36LETL	ROG45LETL	ROG36LATT	ROG45LATT	
Napájení		V/ø/Hz	230/1/50	230/1/50	230/1/50	230/1/50	400/3/50	400/3/50	
Jmenovitý výkon (min.-max.)	Chlazení	kW	6,8(0,9~8,0)	8,5(2,8~10,0)	9,4(2,8~11,2)	12,1(4,0~13,3)	10,0(4,7~11,4)	12,5(5,0~14,0)	
	Topení		8,0(0,9~9,1)	10,0(2,7~11,2)	11,2(2,7~12,7)	13,3(4,2~15,5)	11,2(5,0~14,0)	14,0(5,4~16,2)	
Příkon	Chlazení/Topení	kW	2,21/2,26	2,65/2,68	2,96/3,10	3,77/3,68	2,84/2,87	3,89/3,88	
EER	Chlazení	W/W	3,08	3,21	3,18	3,21	3,52	3,21	
COP	Topení		3,54	3,73	3,61	3,61	3,90	3,61	
Pdesign ¹	Chlazení/Topení	kW	6,8/6,0	8,5/8,0	9,4/8,7	-	10,0/10,0	-	
SEER	Chlazení	W/W	6,20	5,90	5,70	-	5,80	-	
SCOP	Topení		4,00	3,90	3,80	-	4,00	-	
Energetická třída	Chlazení		A++	A+	A+	-	A+	-	
	Topení		A+	A	A	-	A+	-	
Provozní proud	Chlazení/Topení	A	9,7/9,9	11,6/11,7	13,0/13,6	16,5/16,1	4,3/4,4	5,8/5,8	
Roční spotřeba energie	Chlazení	kWh/a	384	504	576	-	603	-	
	Topení		2098	2868	3202	-	3497	-	
Odvlhčení		l/h	2,5	2,5	3,0	4,0	3,0	4,5	
Hladina akust. tlaku (chlazení)	Vnitřní	H/M/L/Q	dB(A)	31/29/27/25	39/35/30/26	39/35/30/26	42/38/32/28	38/36/31/26	42/38/32/28
	Venkovní			High	52	53	54	55	51
Akustický výkon (chlazení)	Vnitřní	High	dB(A)	60	65	65	-	65	-
	Venkovní			High	67	68	69	-	67
Vzduch. výměna (High)	Vnitřní/Venkovní	m ³ /h	1100/2470	1900/3600	1900/3800	2100/6200	1800/6200	2100/6750	
Rozsah statického tlaku (standardní)		Pa	30 až 150(35)	30 až 150(47)	30 až 150(47)	30 až 150(60)	30 až 150(47)	30 až 150(60)	
		mm	270x1135x700	270x1135x700	270x1135x700	270x1135x700	270x1135x700	270x1135x700	
Rozměry V x Š x H	Vnitřní	kg(lbs)	38(84)	40(88)	40(88)	40(88)	40(88)	40(88)	
		mm	578x790x315	830x900x330	830x900x330	1290x900x330	1290x900x330	1290x900x330	
		kg(lbs)	44(97)	61(135)	61(135)	86(190)	104(229)	104(229)	
Ø připojovacího potrubí (malé/velké)		mm	6/16	10/16	10/16	10/16	10/16	10/16	
Ø odvodu kondenzátu (vnitřní/venkovní)		mm	35,7/38,1	35,7/38,1	35,7/38,1	35,7/38,1	35,7/38,1	35,7/38,1	
Max. délka potrubí		m	30(15)	50(20)	50(20)	50(20)	75(30)	75(30)	
Max. výškový rozdíl			20	30	30	30	30	30	
Teplotní provozní rozsah	Chlazení	°CDB	-10~46	-15~46	-15~46	-15~46	-15~46	-15~46	
	Topení		-15~24	-15~24	-15~24	-15~24	-15~24	-15~24	
Chladivo (potenciál globálního oteplování)			R410A (1975)	R410A (1975)	R410A (1975)	R410A (1975)	R410A (1975)	R410A (1975)	

1: Pdesign - Návrhové chladicí zatížení / Návrhové topné zatížení

Rozměry

Modely: RDG24LMLA / RDG30LMLE / RDG36LMLE / RDG36LMLA / RDG45LMLA

(jednotka: mm)



Štíhlý mezistopní typ

Model: ACF 12UiA LL (RDG12LLTB / ROG12LALL)
ACF 14UiA LL (RDG14LLTB / ROG14LALL)
ACF 18UiA LL (RDG18LLTB / ROG18LALL)



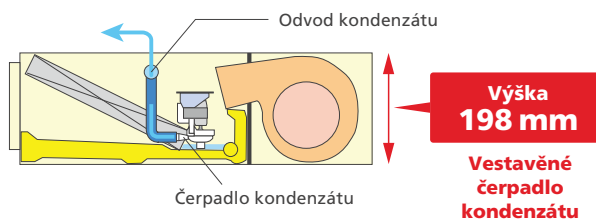
Drátový
dálkový ovladač



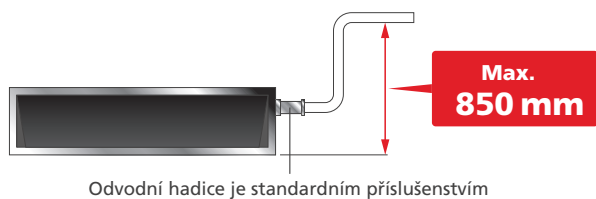
Vlastnosti

Tenký design

Tenký design umožňuje nainstalovat jednotku do úzkých stropních prostor.



Odčerpání kondenzátu



Modely s širokým rozsahem statických tlaků

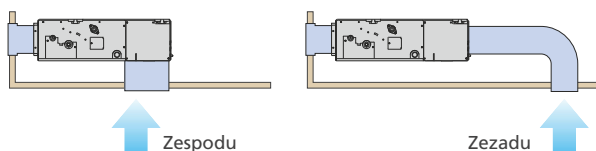
Díky DC motoru ventilátoru je možné změnit statický tlak v rozsahu od 0 do 90 Pa. Změnu je možné provést dálkovým ovladačem.



Rozsah statického tlaku
0 až 90 Pa

Nasávání vzduchu

Směr nasávání vzduchu lze zvolit podle způsobu instalace.



Flexibilní instalace

Montáž ve stropě

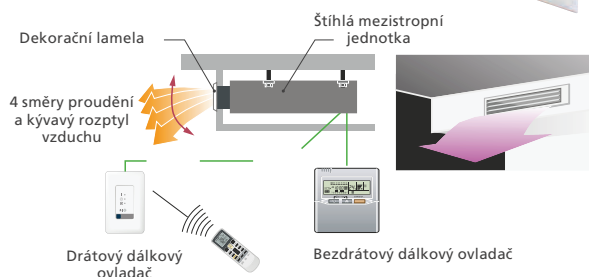
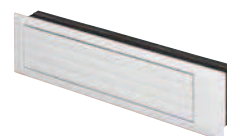


Montáž v parapetu



Volitelná dekorační lamela (příslušenství)

Jednoduchá plochá dekorační lamela zajišťuje komfortní proudění vzduchu a ladí s luxusním interiérem.



Volitelné příslušenství

Drátový dálkový ovladač:	UTY-RNNYM / UTY-RVNYM
Jednoduchý dálkový ovladač:	UTY-RSNYM
Infračervená přijímací sada:	UTY-LRHYM
Externí teplotní čidlo:	UTY-XSZX
Sada pro externí připojení:	UTD-ECSSA
Dekorační lamela:	UTY-GXSA-W (Pro RDG12 / 14LLTB)
	UTY-GXSB-W (Pro RDG18LLTB)



Specifikace

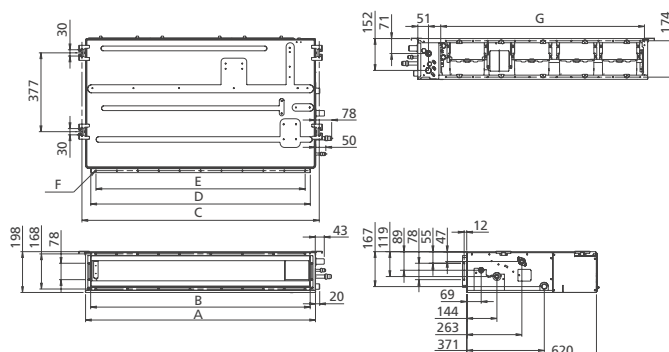
Model č.	Vnitřní jednotka		RDG12LLTB	RDG14LLTB	RDG18LLTB
	Venkovní jednotka		ROG12LALL	ROG14LALL	ROG18LALL
Napájení		V/ø/Hz	230/1/50	230/1/50	230/1/50
Jmenovitý výkon (min.-max.)	Chlazení	kW	3,5(0,9~4,4)	4,3(0,9~5,4)	5,2(0,9~5,9)
	Topení		4,1(0,9~5,7)	5,0(0,9~6,5)	6,0(0,9~7,5)
Příkon	Chlazení/Topení	kW	1,05/1,11	1,33/1,34	1,62/1,66
EER	Chlazení	W/W	3,33	3,21	3,21
COP	Topení		3,69	3,71	3,61
Pdesign ¹	Chlazení/Topení	kW	3,5/4,2	4,3/4,5	5,2/5,2
SEER	Chlazení	W/W	5,90	5,80	6,20
SCOP	Topení		4,00	3,90	4,10
Energetická třída	Chlazení		A+	A+	A++
	Topení		A+	A	A+
Provozní proud	Chlazení/Topení	A	4,8/5,1	6,1/6,1	7,2/7,4
Roční spotřeba energie	Chlazení	kWh/a	207	259	293
	Topení		1467	1614	1774
Odvlhčení		l/h	1,3	1,5	2,0
Hladina akust. tlaku (chlazení)	Vnitřní	H/M/L/Q	29/28/26/25		32/30/28/26
	Venkovní		High	47	49
Akustický výkon (chlazení)	Vnitřní	High	58		60
	Venkovní		High	61	62
Vzduch. výměna (High)	Vnitřní/Venkovní	m ³ /h	650/1780	800/1910	940/2000
Rozsah statického tlaku (standardní)		Pa	0 až 90(25)		0 až 90(25)
		mm	198x700x620		198x900x620
Rozměry V x Š x H	Vnitřní	kg(lbs)	19(42)		23(51)
		mm	578x790x300		578x790x300
		kg(lbs)	40(88)		40(88)
Ø připojovacího potrubí (malé/velké)		mm	6/10		6/12
Ø odvodu kondenzátu (vnitřní/venkovní)		mm	25/32		25/32
Max. délka potrubí		m	25(15)		25(15)
Max. výškový rozdíl			15		15
Teplotní provozní rozsah	Chlazení	°CDB	-10~46		-10~46
	Topení		-15~24		-15~24
Chladivo (potenciál globálního oteplování)			R410A(1975)	R410A(1975)	R410A(1975)

1: Pdesign - Návrhové chladicí zatížení / Návrhové topné zatížení

Rozměry

Modely: RDG12LLTB / RDG14LLTB / RDG18LLTB

(jednotka: mm)



	RDG12 / 14LLTB	RDG18LLTB
A	700	900
B	650	850
C	734	934
D	650	850
E	P100x6 600	P100x8 800
F	18xø5	22xø5
G	574	774

Vysokotlaký mezistropní typ

Model: ACF 72UiAT (ARHC 72LHTA / AOHA 72LALT) 3 fázové
ACF 90UiAT (ARHC 90LHTA / AOHA 90LALT) 3 fázové



ARHC 72LHTA



ARHC 90LHTA



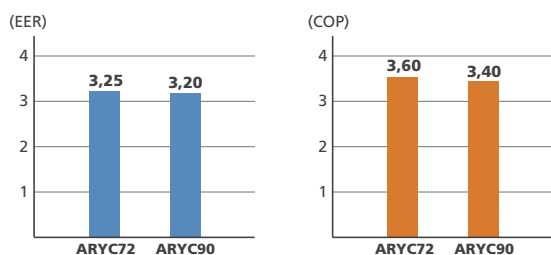
Drátový
dálkový ovladač



Vlastnosti

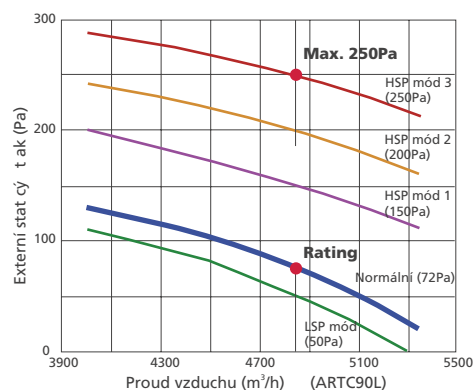
Vysoká energetická účinnost

Vyšší efektivnost díky DC dvojitému rotačnímu kompresoru, inverterové technologii a většímu tepelnému výměníku.



Výběr z 5 statických tlaků

Díky zlepšení a designové flexibilitě je možné vybrat z několika rychlostí ventilace a režimů statického tlaku. Nízké hluchnosti bylo dosaženo díky plastové skříni a plastového ventilátoru.



Zlepšení komfortnosti provozu

Lze si vybrat různé dálkové ovladače a čidla:



Tichý chod venkovní jednotky

Režim nízké hluchnosti venkovní jednotky dovoluje mít dvě nastavení tichého režimu.

Režim útlumu

Tento režim umožňuje ve 4 krocích nastavitelné snížení výkonu venkovní jednotky pomocí externího vstupu.

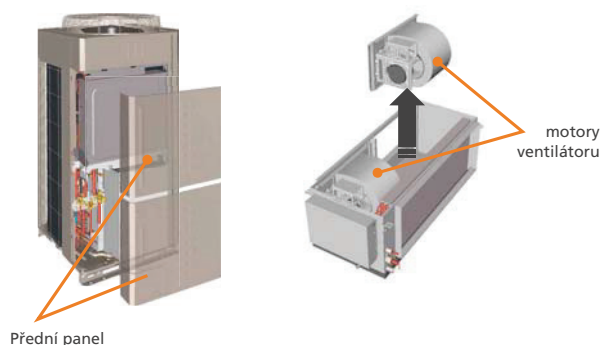
Snadný servis a údržba

Oddělitelný panel venkovní jednotky umožňuje přístup k jednotce shora i z boku.

Motory ventilátoru vnitřní jednotky lze vyjmout samostatně.

Venkovní jednotka

Vnitřní jednotka



Přední panel

motory ventilátoru

Volitelné příslušenství

Drátový dálkový ovladač:	UTY-RNNYM / UTY-RVNYM
Jednoduchý dálkový ovladač:	UTY-RSNYM
Externí teplotní čidlo:	UTY-XSZX
Sada pro externí připojení:	UTY-XWZXZ2 / UTY-XWZXZ3
Sada pro externí připojení:	UTY-ECS5A



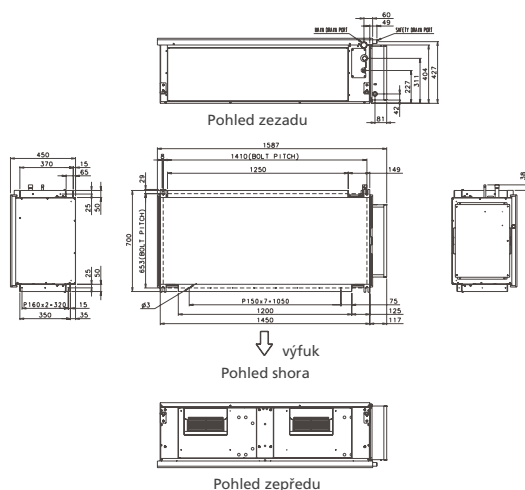
Specifikace

Model č.	Vnitřní jednotka		ARHC72LHTA	ARHC90LHTA
	Venkovní jednotka		AOHA72LALT	AOHA90LALT
Napájení		V/ø/Hz	400/3/50	400/3/50
Jmenovitý výkon (min.-max.)	Chlazení	kW	20,3(10,8~23,5)	25,0(11,2~28,0)
	Topení		22,6(12,0~26,5)	28,0(12,5~31,5)
Příkon	Chlazení/Topení	kW	6,36/6,46	7,69/7,78
EER	Chlazení		3,25	3,20
COP	Topení	W/W	3,60	3,40
Provozní proud	Chlazení/Topení		A	9,6 / 9,6
Odvlhčení		l/h	4,5	6,0
Hladina akust. tlaku (chlazení)	Vnitřní	dB(A)	47/44/ 41	49/46 / 43
	Venkovní		57	59
Vzduch. výměna (High)	Vnitřní/Venkovní	m ³ /h	4300/9300	4850/10700
Rozsah statického tlaku (standardní)		Pa	50 až 250(72)	50 až 250(72)
Rozměry V x Š x H	Vnitřní	mm	450x1587x700	550x1587x700
		kg(lbs)	100(220)	110(242)
	Venkovní	mm	1690x930x765	1690x930x765
		kg(lbs)	215(473)	215(473)
Ø připojovacího potrubí (malé/velké)		mm	12,70/25,40	12,70/25,40
Max. délka potrubí		m	75(20)	75(20)
Max. výškový rozdíl			30	30
Teplotní provozní rozsah	Chlazení	°CDB	-5~46	-5~46
	Topení		-15~24	-15~24
Chladivo			R410A	R410A

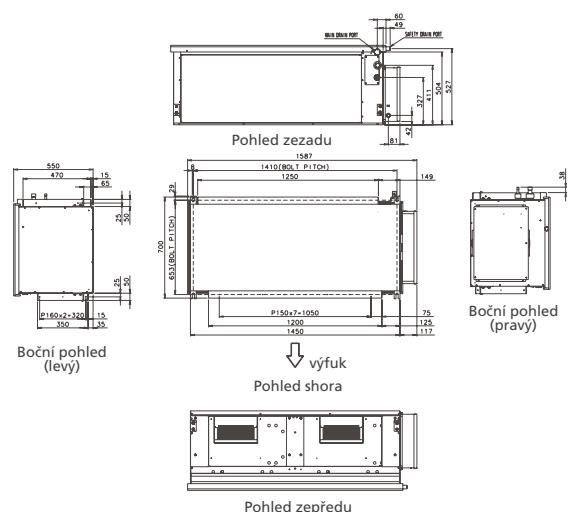
Rozměry Modely: ARHC72LHTA / AOHA90LHTA

(jednotka: mm)

Model: ARHC72LHTA



Model: ARHC90LHTA



Vysokotlaký mezistropní typ

- Model: ACF 45UiA-LH** (RDG45LHTA / ROG45LETL)
ACF 54UiA-LH (RDG54LHTA / ROG54LETL)
ACF 45HUiAT-LH (RDG45LHTA / ROG45LATT) 3 fázové
ACF 54HUiAT-LH (RDG54LHTA / ROG54LATT) 3 fázové
ACF 60HUiAT-LH (RDG60LHTA / ROG60LATT) 3 fázové



RDG45/54LHTA



RDG60LHTA



Drátový
dálkový ovladač



1fázový



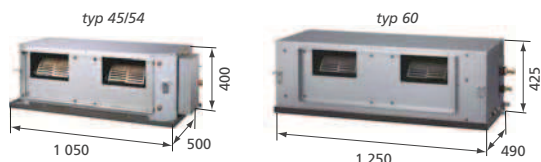
Vlastnosti

Vysoká energetická účinnost

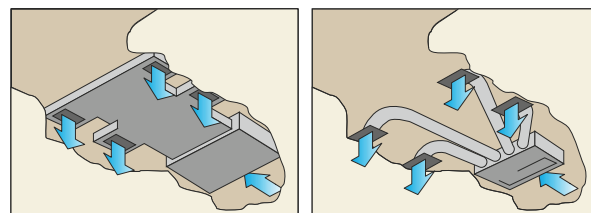
Výrazně vyšší energetická účinnost díky DC inverterové technologii (typ 60).

Jednoduchá instalace (kompaktní velikost a nízká hmotnost)

Zmenšením základní kostry a snížením hmotnosti materiálu se podařilo zajistit kompaktnost a lehkost jednotky.



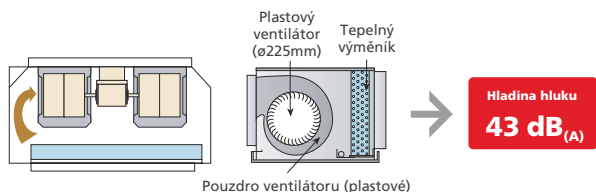
Design je přizpůsoben vysokému statickému tlaku



Nízká hlučnost

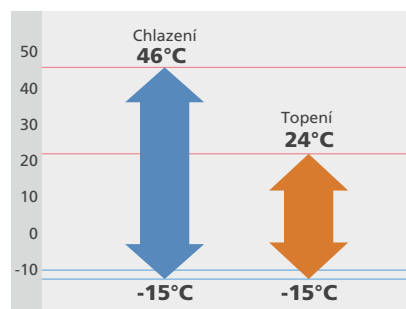
Vnitřní jednotka

Turbulentní proudění vzduchu bylo omezeno oříznutím rohů předního panelu a opláštěním ventilátoru jednotky. Nízké hlučnosti se dosáhlo přizpůsobením plastového opláštění a plastového ventilátoru.



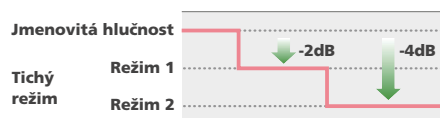
Pouzdro ventilátoru (plastové)

Provoz při nízkých venkovních teplotách



Venkovní jednotka

Je možné zvolit 2 stupně tichého provozu (volitelné).



Volitelné příslušenství

- | | |
|-----------------------------|--------------------------------------|
| Drátový dálkový ovladač: | UTY-RNNYM / UTY-RVNYM |
| Jednoduchý dálkový ovladač: | UTY-RSNYM |
| Filtr s dlouhou životností: | UTD-LF60KA (pouze pro RDG45/54/LHTA) |
| Externí teplotní čidlo: | UTY-XSZX |
| Sada pro externí připojení: | UTY-XWZXZ2 / UTY-XWZXZ3 |
| Sada pro externí připojení: | UTY-ECS5A |



Specifikace

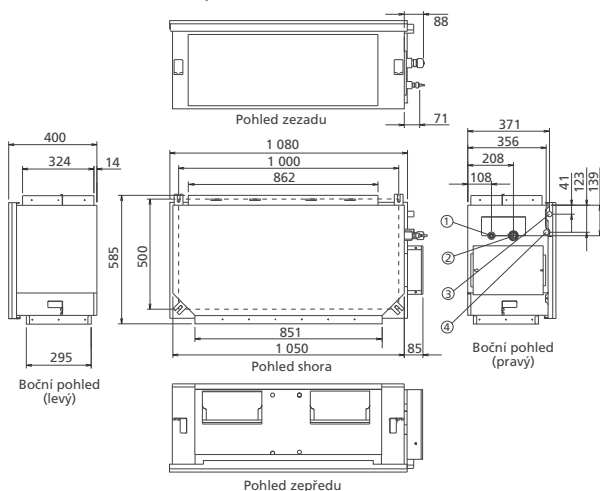
Model č.	Vnitřní jednotka		RDG45LHTA	RDG54LHTA	RDG45LHTA	RDG54LHTA	RDG60LHTA
	Venkovní jednotka		ROG45LETL	ROG54LETL	ROG45LATT	ROG54LATT	ROG60LATT
Napájení		V/ø/Hz	230/1/50	230/1/50	400/3/50	400/3/50	400/3/50
Jmenovitý výkon (min.-max.)	Chlazení	kW	12,5(4,5-14,0)	13,4(5,0-14,5)	12,5(5,0-14,0)	14,0(5,4-16,0)	15,0(6,2-17,5)
	Topení		14,0(5,0-16,2)	16,0(5,5-18,0)	14,0(5,4-16,2)	16,0(5,8-18,0)	18,0(6,2-20,0)
Příkon	Chlazení/Topení	kW	4,30/3,80	4,77/4,69	4,06/3,67	4,65/4,37	4,98/4,92
EER	Chlazení		2,91	2,81	3,08	3,01	3,19
COP	Topení	W/W	3,68	3,41	3,81	3,66	3,50
Provozní proud	Chlazení/Topení	A	18,9/16,7	20,9/20,5	6,1/5,5	6,9/6,5	6,9/7,6
Odvlhčení		l/h	1,5	2,5	1,5	2,5	2,0
Hladina akust. tlaku (chlazení)	Vnitřní	dB(A)	47/43/40	47/43/40	47/43/40	47/43/40	45/40/36
	Venkovní		55	55	54	55	56
Vzduch. výměna (High)	Vnitřní/Venkovní	m ³ /h	3350/6750	3350/6750	3350/6750	3350/6900	3550/6900
Rozsah statického tlaku (standardní)		Pa	100 až 250(100)	100 až 250(100)	100 až 250(100)	100 až 250(100)	60 až 260(60)
Rozměry V x Š x H	Vnitřní	mm	400x1050x500	400x1050x500	400x1050x500	400x1050x500	425x1250x490
		kg(lbs)	46(101)	46(101)	46(101)	46(101)	54(119)
	Venkovní	mm	1290x900x330	1290x900x330	1290x900x330	1290x900x330	1290x900x330
		kg(lbs)	88(194)	88(194)	104(229)	104(229)	104(229)
Ø připojovacího potrubí (malé/velké)		mm	10/16	10/16	10/16	10/16	10/16
Ø odvodu kondenzátu (vnitřní/venkovní)		mm	23,4/25,4	23,4/25,4	23,4/25,4	23,4/25,4	23,4/25,4
Max. délka potrubí		m	50(20)	50(20)	75(30)	75(30)	75(30)
Max. výškový rozdíl			30	30	30	30	30
Teplotní provozní rozsah	Chlazení	°CDB	-15-46	-15-46	-15-46	-15-46	-15-46
	Topení		-15-24	-15-24	-15-24	-15-24	-15-24
Chladivo			R410A	R410A	R410A	R410A	R410A

Rozměry

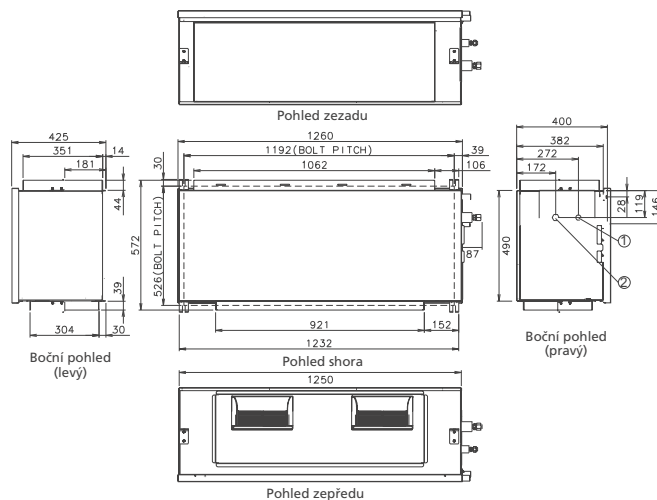
Modely: RDG45LHTA / RDG54LHTA / RDG60LHTA

(jednotka: mm)

Model: RDG45LHTA / RDG54LHTA



Model: RDG60LHTA



- ① Připojení chladiva (kapalina) pertlováním
- ② Připojení chladiva (plyn) pertlováním
- ③ Odvod kondenzátu (bezpečnostní)
- ④ Odvod kondenzátu (hlavní)